

## Ventilation

### Hotte centrale avec filtres en acier inox 4000x1800mm

REPÈRE # \_\_\_\_\_

MODELE # \_\_\_\_\_

NOM # \_\_\_\_\_

SIS # \_\_\_\_\_

AIA # \_\_\_\_\_



642042 (EC1840T)

Hotte centrale avec filtres  
en acier inox AISI 304

#### Description courte

#### Repère No.

Fabriqué en acier inoxydable AISI 304. Joints parfaitement soudés. Equipée de filtres labyrinthes en acier inoxydable AISI 304, de panneaux pleins en acier inoxydable AISI 304, d'une rigole périphérique de récupération des graisses et d'un bac collecteur de l'eau de condensation.

#### Caractéristiques principales

- Panneaux externes avec bords relevés pour éviter tout risque de blessure.
- Prévu pour l'installation d'un éclairage.
- Faible niveau sonore.

#### Construction

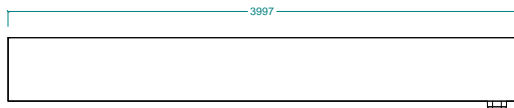
- Boulons à œil et vis d'ancrage pour installation au plafond.
- Plateau collecteur de condensation en inox AISI 304.
- Les filtres labyrinthes garantissent un filtrage constant permettant d'éviter toute obstruction et assurant une protection contre tout risque d'incendie.
- Panneaux pleins en inox AISI 304 pour une meilleure extraction..
- Les trous de sortie sont dimensionnés de façon à minimiser les chutes de pression.
- Rigole périphérique avec trou d'évacuation pour récupérer les graisses dans un bac en inox AISI 304.
- Entièrement construit en inox AISI 304.
- Les filtres labyrinthes en inox AISI 304 se démontent facilement pour le nettoyage.

#### Accessoires en option

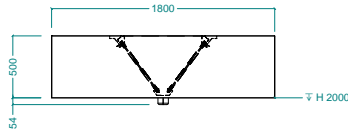
- Vidange pour hotte PNC 640409
- variateur de vitesse, 1,7kW PNC 640686

APPROBATION: \_\_\_\_\_

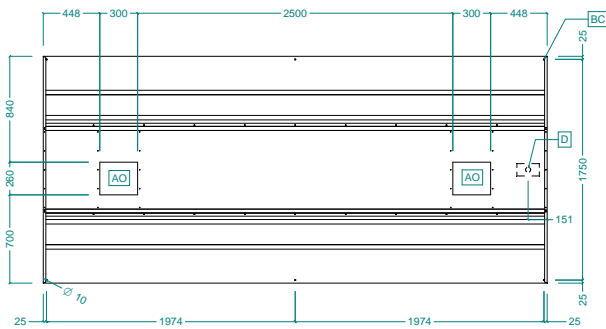
Avant



Côté



Dessus



**Informations générales**

<b>Largeur extérieure</b>	
642042 (EC1840T)	4000 mm
<b>Profondeur extérieure</b>	1800 mm
<b>Hauteur extérieure</b>	500 mm
<b>Poids net :</b>	134 kg

**Extraction Requise**

<b>Capacité d'air :</b>	9400 mc/h
-------------------------	-----------